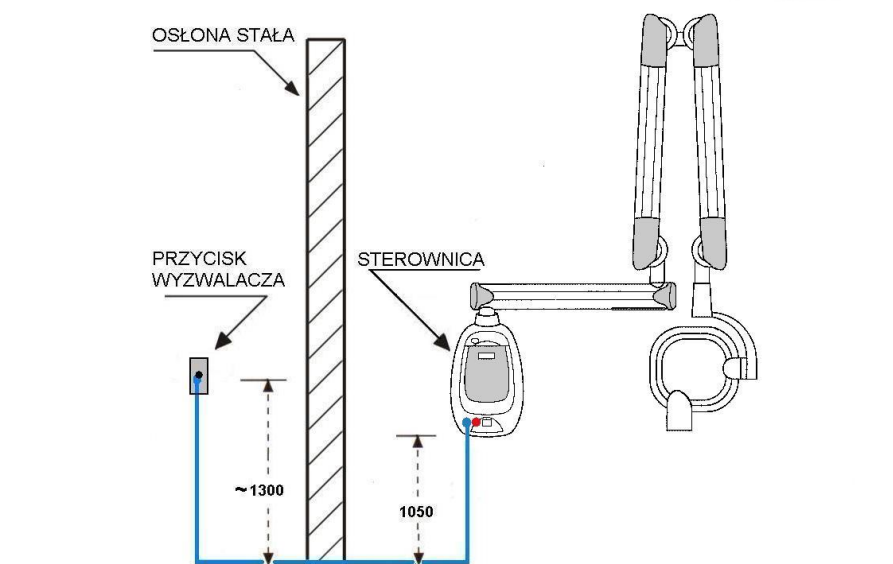


Warunki przygotowania pomieszczenia do instalacji aparatu RTG KaVo Focus

1. Użytkownik, przed zamontowaniem aparatu RTG, powinien wykonać „Projekt Osłon Stałych”. W projekcie powinno być dokładnie wskazane miejsce instalacji aparatu RTG jak również elementu wyzwalającego. Projekt ten powinien być udostępniony osobom instalującym. Dla zapewnienia ergonomicznej pracy z aparatem, miejsce mocowania aparatu RTG powinno być w odległości nie większej niż 190 cm od przeciwległego policzka badanego pacjenta.
2. Za doprowadzenie energii elektrycznej 230V/50Hz, jak również zabezpieczenie linii elektrycznej za pomocą bezpiecznika 16A tzw. zwłocznego z oznaczeniem C, odpowiada Użytkownik. Instalacja elektryczna powinna być wykonana, przewodem elektrycznym z uziemieniem o średnicy 3x1,5 mm, wg dołączonego schematu warunków instalacji aparatu RTG. W razie nie przygotowania instalacji, serwis instalujący urządzenie wykona własną instalację nadtylnkową do najbliższego gniazdka elektrycznego. Kabel elektryczny zostanie przymocowany do ściany za pomocą uniwersalnych uchwytów kablowych. Jeżeli na ścianie będą płytki ceramiczne, kabel będzie wisiał swobodnie nie przymocowany.

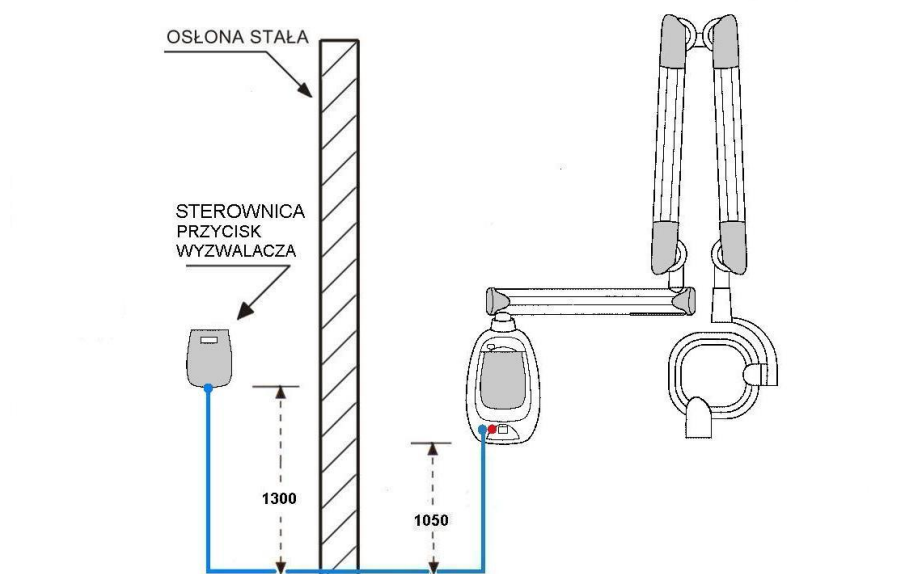
Aparat może być zainstalowany w/g dwóch schematów:

- SCHEMAT 1 – sterownica zamontowana na obudowie aparatu, zaś za osłoną (wg. projektu osłon stałych) znajduje się wyłącznie przycisk wyzwalacza. W tym przypadku od aparatu do przycisku wyzwalacza doprowadzone są tylko dwa przewody elektryczne o przekroju 1mm. Na życzenie Użytkownika możliwe jest wcześniejsze dostarczenie przycisku wyzwalacza, przez Autoryzowany Serwis Gendex, do zabudowy w ścianie na etapie budowy/adaptacji pracowni RTG.



- - ZASILANIE 230V/16A PRZEWÓD ELEKTRYCZNY 3x1,5mm
- - PRZEWÓD DO PRZYCISKU WYZWALACZA 2X1mm

- SCHEMAT II - sterownica wraz z przyciskiem wyzwalacza zamontowana za osłoną (wg. projektu osłon stałych). W tym przypadku do miejsca ekspozycji doprowadzony jest przewód 8 PIN dostarczany na życzenie klienta przez Autoryzowany Serwis Gendex.



● - ZASILANIE 230V/16A PRZEWÓD ELEKTRYCZNY 3x1,5mm

● - PRZEWÓD DO STEROWNICY 8 PIN

3. Ściana, do której ma być zamocowany aparat RTG powinna być stabilna, wykonana z cegły pełnej lub betonu. W przypadku ściany z innych materiałów, montaż aparatu będzie dodatkowo płatny wg stawek godzinowo-roboczych serwisu i użytych materiałów instalacyjnych. Na ścianie lekkiej kartonowo-gipsowej (tzw. rigips) montaż jest niemożliwy. Standardowo aparat RTG mocowany jest do ściany za pomocą kołków plastikowych i śrub metalowych o długości 12 cm, dlatego grubość ściany nie powinna być mniejsza niż 16 cm. Możliwe jest zainstalowanie aparatu na ścianie grubości 12 cm po przedniej konsultacji z Serwisem. Jednakże informuje się, iż w takim przypadku ściana z drugiej strony, podczas wiercenia otworów pod kołki mocujące, może ulec pęknięciu lub uszkodzeniu, za co serwis nie ponosi odpowiedzialności. W przypadku instalacji aparatu RTG na powierzchni płytek ceramicznych, firma nie ponosi odpowiedzialności za pęknięcia powstałe na ich powierzchni.
4. Firma doloży wszelkich starań, aby instalacja nie spowodowała trwałych uszkodzeń infrastruktury gabinetu. W dobrze pojętym interesie nabywcy jest dostarczenie precyzyjnych informacji o znajdujących się w miejscu montażu instalacjach (np. wod-kan, gaz, co, elektrycznych i innych).
5. Prace budowlano-wykończeniowe są poza zakresem świadczonych usług.
6. Osoba montująca zadba o estetyczny końcowy rezultat montażu w ramach dostarczonych wraz z urządzeniem elementów.

Wymiary aparatu KaVo Focus

